

Mitsubishi LOSSNAY ventilátor

MODEL:

VL-100U5-E (zapnutie zatahnutím špagátu)

VL-100EU5-E (nástenný vypínač)

Návod na obsluhu (Slovenčina)

Mitsubishi LOSSNAY ventilátor

MODEL:

VL-100U5-E (zapnutie zatiahnutím špagátu)

VL-100EU5-E (nástenný vypínač)

Návod na obsluhu (Slovenčina)

Pre zákazníka

Pre použitím zariadenia si pozorne prečítajte návod na obsluhu a bezpečnostné opatrenia!

Jednotku neinštalujte samostatne ale kontaktujte povolajú osobu.

Ak je napájací kábel poškodený kontaktujte servis pre výmenu. Nevymieňajte kábel sami.

Obsah

Strana

Bezpečnostné opatrenia.....	1
Pri použití jednotky.....	3
Funkcie.....	4
Názvy častí.....	4
Pre štartom jednotky Lossnay.....	4
Prevádzka.....	5
Ak na vás fúka chladný vzduch.....	5
Údržba.....	6
Poruchy.....	8
Špecifikácia.....	9
Podpora.....	9

Bezpečnostné upozornenia

- Nesprávne zaobchádzanie môže viesť k poraneniu alebo poškodiť, príp. zničiť zariadenie alebo iné zariadenie!
- Rekuperátor napojte len na sieťové napätie 220 – 240 V. V opačnom prípade môže dôjsť k poraneniám alebo škodám.
- Nenapájajte na predlžovačku alebo rozbočku.
- Sieťový kábel nesmie byť stlačený alebo poškodený. Zástrčka a zásuvka musia byť vždy suché a čisté.
- Nikdy nevyťahujte zástrčku zo zásuvky, keď je odvlhčovač v prevádzke. Hrozí nebezpečie úderu elektrickým prúdom a požiar.
- Nikdy nekladajte prsty alebo predmety dovnútra zariadenia, keď je zástrčka v zásuvke. Rotujúce časti môžu spôsobiť zranenie alebo škodu.
- V prípade poruchy, vypnite zariadenie a vyťahnite zástrčka zo zásuvky. Nikdy neopravujte sami, ale obráťte sa na predajcu alebo autorizovaný servis.
- Zariadenie nikdy nevystavujte na miesta, kde hrozí vniknutie vody, agresívne výpary, oleje, chemikálie alebo nečistota. Nebezpečie požiaru!
- Zabezpečte dostatok priestoru okolo zariadenia, aby bolo zabezpečené prúdenie vzduchu.
- Miesta nasávania a výpustu vzduchu nesmú byť blokované.
- Rekuperačné zariadenie nie je určené do priestorov s veľmi vysokou vlhkosťou (napr. práčovňa, kúpeľňa a pod.).
- Ak zariadenie nebudete dlhšiu dobu používať (týždne), vyťahnite el. vidlicu (odpojte el. napájanie).

Pri použití jednotky

- **Počas chodu jednotky v zimnom období, Lossnay presúva teplo vnútorného vzduchu do vonkajšieho vzduchu počas presunu vonkajšieho vzduchu dovnútra.**

To znamená, že ak je vonkajší vzduch chladnejší ako -10°C , na paneli alebo vo vnútri jednotky sa môže vyzrážať skondenzovaná rosa.

- **Pre používaním jednotky skontrolujte či je správne osadená.**

-Je Lossnay osadený na stene?

Tento typ je vytvorený len pre inštaláciu na stene.

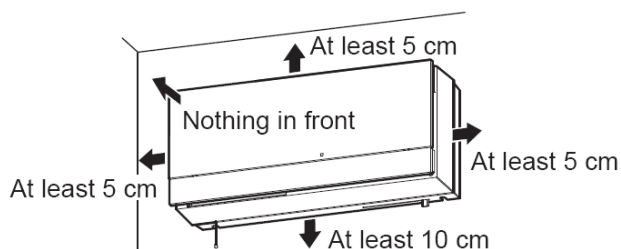
- **-Je špeciálny poklop namontovaný na vonkajšej stene?**

Ak nenainštalujete vonkajší poklop môže prísť k poškodeniu jednotky vetrom alebo dažďom.

- **Zabráňte nasledovným situáciám pri používaní Lossnay.**

- **-Neumiestňujte žiadne predmety do okolia jednotky.**

Predmety by mohli blokovať nasávací alebo výfukový otvor.



- **-Ak je objekt umiestnený priamo pod jednotkou nastavte lamelu horizontálne.**

V opačnom prípade bude vzduch vyfukovaný len po daný objekt alebo objekt môže byť zašpinený.

- **-Nepoužívajte aerosólové spreje priamo na jednotku.**

Panel sa môže poškodiť alebo oslabiť.

- **-Neblokujte panel.**

Funkčná ventilácia môže byť obmedzená.

- **-Nezaťahujte za špagát diagonálne. (len pre VL-100U5-E)**

Jednotka nemusí pracovať správne.

- **-V nasledujúcich prípadoch zastavte Lossnay a uzavrite veko.**

-Ak sú vonkajšie podmienky príliš nevhodné a mohlo by prísť k poškodeniu jednotky infiltrovaním častíc do jej vnútra. (silné sneženie, dážď a pod.)

-Počas čistenia a kontroly.

- Mitsubishi odporúča namontovanie Lossnay vo väčšej vzdialenosti od posteľe.

Ak je jednotka príliš blízko, môžete počuť zvuky počas prevádzky alebo cítiť prúdenie chladného vzduchu.

- Chrobáky menšie ako otvory na jednotke sa môžu dostať do jednotky.

- Motor a vzduchový filter vyžadujú pravidelnú údržbu (výmenu). Doba výmeny závisí od využitia jednotky.

Funkcie

Lossnay ventilátor od Mitsubishi

Chod Lossnayu

Lossnay vymieňa znečistený vnútorný vzduch za čistý vonkajší vzduch.

Pri dodávke vonkajšieho vzduchu je tento vzduch ohrievaný na teplotu približne na úrovni vnútornej teploty.

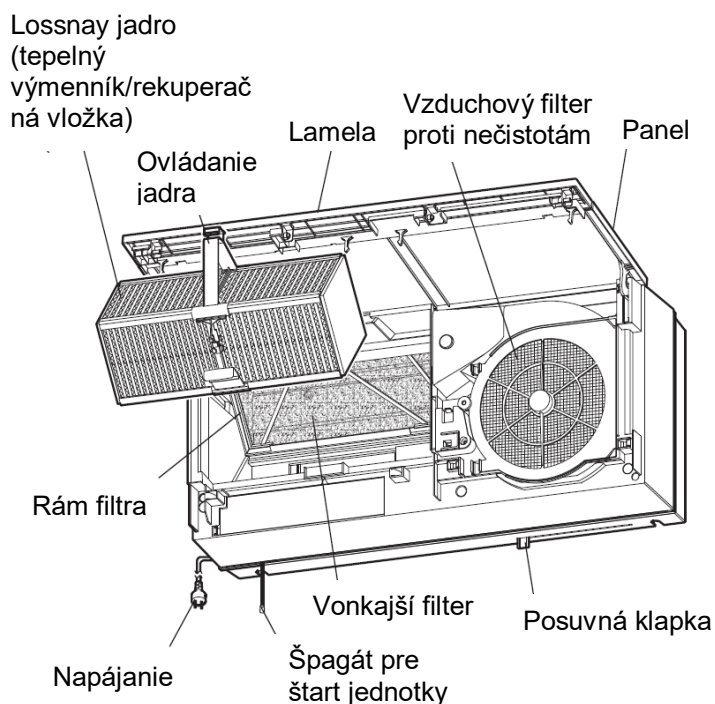
*Lossnay nie je klimatizačné ale ventilačné zariadenie. Dáva do pohybu ventilátor, ktorý svojou prevádzkou vymieňa teplo.

- ❖ Odkedy len nevypúšťa vnútorný vzduch von ale aj prináša vonkajší čerstvý vzduch dovnútra, hodí sa dokonale do každého domu.
- ❖ Odkedy je Lossnay tepelný výmenník, zabezpečuje chladenie a kúrenie pri nižších nákladoch ako väčšina ventilátorov.
- ❖ Zabudované filtre znižujú množstvo prachu a iných znečisťujúcich častíc z vonkajšieho vzduchu.

❖ Ak vonkajšia teplota klesne pod -10°C a vnútorná vlhkosť vzduchu stúpne nad 40% zastavte jednotku Lossnay kvôli ochrane pred poškodením alebo namrznutím jednotky. (Ďalšie podmienky teplôt a vlhkostí sú uvedené v tabuľke 1).

Vonkajšia teplota ($^{\circ}\text{C}$)		-10	-15	-20	-25
Vnútri	Teplota ($^{\circ}\text{C}$)	20	20	20	15
	Vlhkosť (%)	40	35	30	30

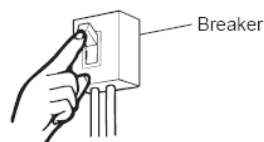
Názvy častí



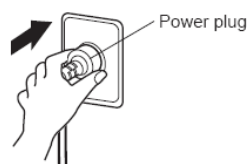
Pred štartom jednotky Lossnay

Príprava na zapojenie do elektrickej siete

1. Zapnite vypínač elektrického okruhu.



2. Vložte napájací kábel do zásuvky (len VL-100U5-E)



Prevádzka

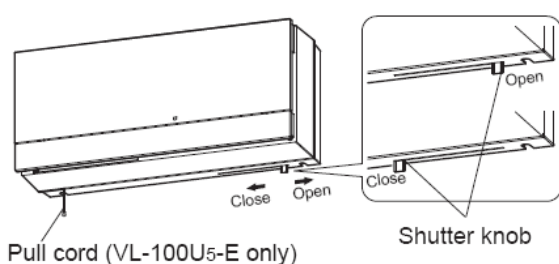
Poznámka:

- V nasledovných prípadoch, ukončíte prevádzku Lossnay a manuálne presuňte posuvnú klapku čo najviac naľavo (uzavretá pozícia) na uzavretie krytu.

-Ak sú vonkajšie podmienky príliš nevhodné a mohlo by prísť k poškodeniu jednotky infiltrovaním častíc do jej vnútra. (silné sneženie, dážď a pod.)

-Počas čistenia a kontroly.

1. Posuňte klapku do otvorenej pozície.

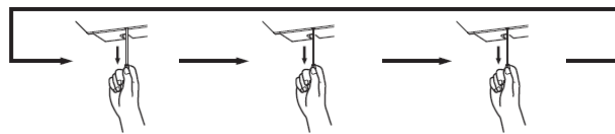


Poznámka: Uistite sa, či je posuvná klapka v pozícii otvorenej pred štartom jednotky.

Typ VL-100U5-E

2. Zmena módu (prúd vzduchu)

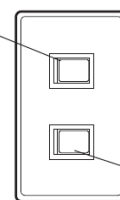
Zatiahnete ovládací špagát pre zapnutie na vysoké obrátky, nízke obrátky a vypnutie jednotky.



Typ VL-100EU5-E

2. Použite prepínačov.

Vypínač napájania (ON-OFF)

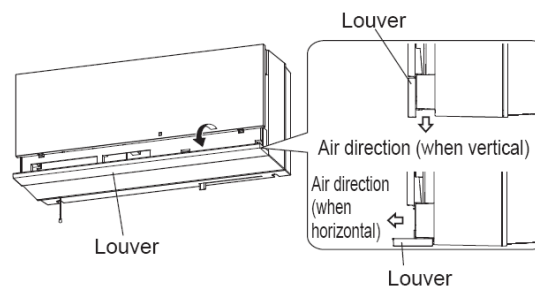


Prepínač prúdu vzduchu (vysoké – nízke obrátky)

*Ilustračné zobrazenie prepínača – môže sa líšiť v závislosti od inštalovaného typu.

Ak na vás fúka chladný vzduch

Ak je vzduch vyfukovaný priamo na Vás, zmeňte manuálne pozíciu žalúzie smerom k sebe pre zmenu smeru výfuku vzduchu z vertikálneho na horizontálny.



Údržba

Pre správnu činnosť a životnosť zariadenia odporúčame čistiť vzduchový filter a rekuperačnú vložku aspoň raz za 6 mesiacov.

Varovanie:

-Pred údržbou vypojte zariadenie z elektrickej siete aby ste predišli možným zraneniam elektrickým prúdom.

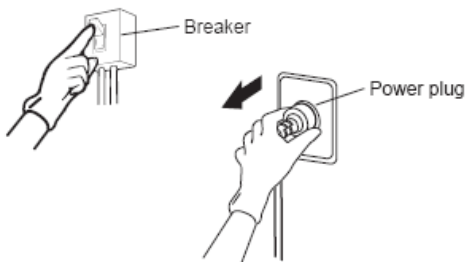
Upozornenie:

-počas údržby noste rukavice
-pred údržbou vždy vyťahnite vidlicu napájania! Pri rozoberaní a skladaní zariadenia vždy stojte na pevnej podložke.

Odstránenie a čistenie filtrov a rekuperačnej vložky

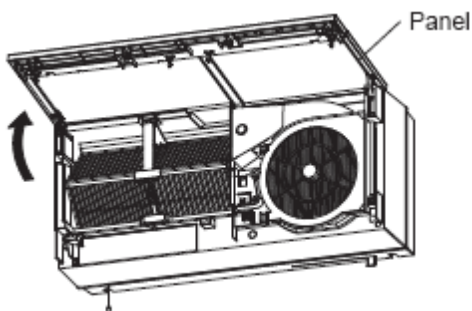
1. Vypnite zariadenie

1. Vypnite Lossnay jednotku.
2. Vždy vypnite vypínač alebo vypojte jednotku z elektrickej siete.



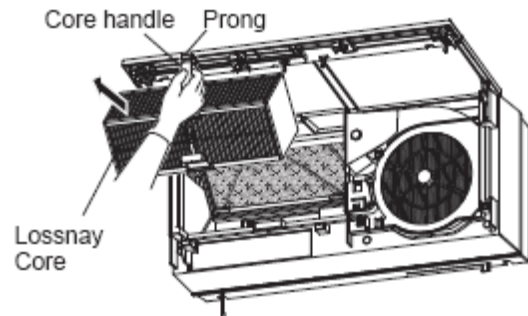
2. Otvorte panel

Otvorte panel do maximálnej pozície.



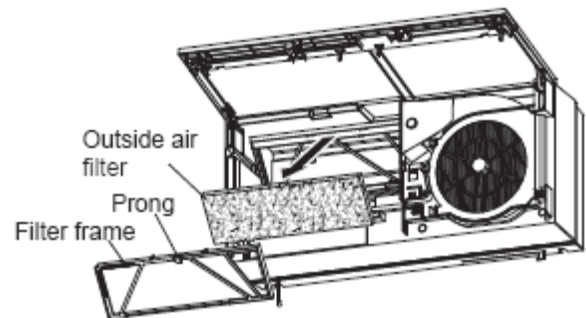
3. Vyberte rekuperačnú vložku

Vyberte rekuperačnú vložku pritiahnutím páčky na vložke smerom k sebe



4. Vyberte vonkajší vzduchový filter

1. Stlačením páčky na ráme filtra a následným potiahnutím vyberte rám filtra z jednotky
2. Vyberte vonkajší filter z rámu.

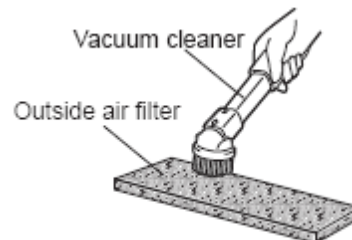


5. Čistenie

Čistenie vonkajšieho vzduchového filtra

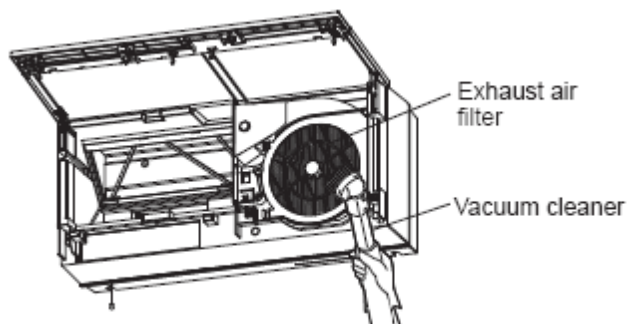
Čistenie:

-Filter vyčistíte pomocou vysávača a následne môžete použiť teplú (do 40°C) vodu a neutrálny bežný saponát. Po 5-6tich čisteniach odporúčame filter vymeniť za nový.



Čistenie výfukového filtra

Použite vysávač na odstránenie prachu.



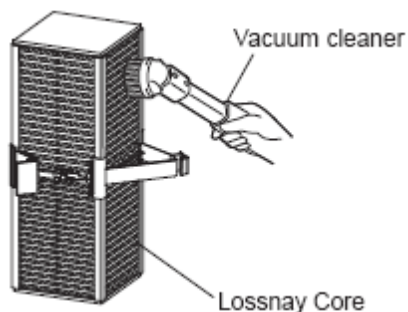
Poznámka:

-Nezasahujte do filtra ostrými a tvrdými predmetmi, keďže tieto môžu poškodiť filter.

Čistenie rekuperačnej vložky

Čistite rekuperačnú vložku aspoň raz ročne.

Použite vysávač na odstránenie prachu na povrchu.
Vysávajte povrch jemným použitím hlavice vysávača.



Poznámka:

-Nikdy nepoužívajte vodu a chemikálie.
-Pozor na poškodenie vložky tvrdými predmetmi.

6. Spätná montáž

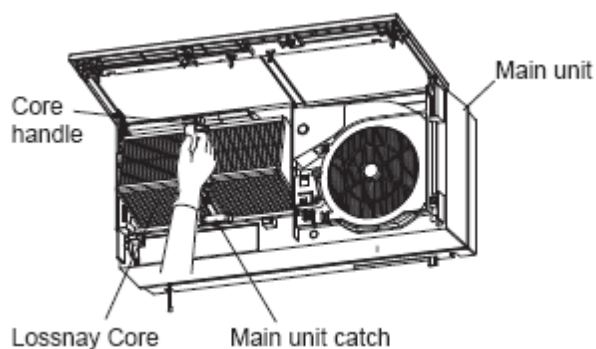
Namontujte späť rekuperačnú vložku a filtre do jednotky opačným spôsobom ako pri ich vyberaní.

1. Nasadte vonkajší vzduchový filter.

Vložte vonkajší vzduchový filter do rámu filtra a umiestnite ho do jednotky. (Uistite sa či ho umiestňujete v správnej polohe).

2. Vložte rekuperačnú vložku.

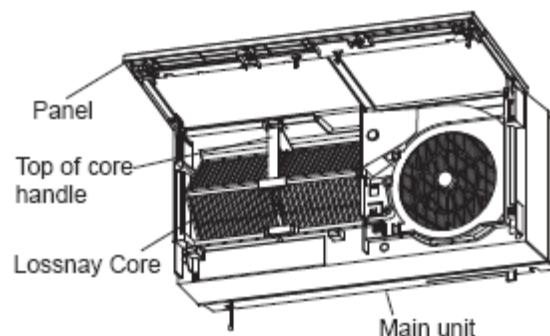
(1) Zaveste stred spodnej časti rekuperačnej vložky na úchyt v jednotke.



(2) Zatlačte vložku pomocou jej páčky a budete počuť kliknutie – vtedy je vložka vložená správne.

Poznámka:

Uistite sa, či sa rekuperačná vložka správne uchytí na obe páčky a či je vložená v správnej polohe.



3. Uzavrite panel.

Uzavretie je úspešné kliknutím panela.

4. Zapojte zásuvku zariadenia do elektrickej siete.

5. Spustite zariadenie.

6. Po spätnej montáži skontrolujte nasledovné:

-Sú filtre a panel uzatvorené správne?

-Nevydáva jednotka zvláštne zvuky?

-Vyfukuje jednotka vzduch?

Čistenie panela / jednotky

Panel a telo zariadenia môžete očistiť vlhkou handrou a neutrálnym saponátom, následne odstráňte všetky zvyšky saponátu. Použitie

agresívnych chem. látok (alkohol, rozpúšťadlá, benzén, petrolej, spreje, kyseliny, zásady...) môže spôsobiť nevratné poškodenia povrchov zariadenia.

Poruchy

Skontrolujte jednotku ak sa vyskytne jeden z nasledovných problémov. Ak problém nie je uvedený nižšie alebo pretrváva aj po inšpekcii, odpojte zariadenie z elektrickej siete a kontaktujte predajcu alebo servis.

Model	Problém	Príčina	Skontrolujte nasledovné	Strana
VL-100U5-E VL-100EU5-E	Jednotka nepracuje.	Žiadna elektrická energia.	Skontrolujte napájanie (len VL-100U5-E) Skontrolujte poškodenie elektrického okruhu. Skontrolujte či nenastal výpadok elektrickej siete.	4
	Jednotka je hlučnejšia ako obvykle.	Panel nie je uzatvorený správne.	Uzatvorte panel správne.	7
		Niektorý z filtrov je zanesený.	Vyčistite filter.	6
	Je chladno a žalúzia sa nehýbe.	Kvôli vonkajším podmienkam mohlo prísť k primrznutiu žalúzie.	Vypnite Lossnay jednotky pokiaľ sa vonkajšia teplota nezvýši a potom obnovte prevádzku.	-
	Výfuk vzduchu z jednotky je slabší.	Niektorý z filtrov je zanesený.	Vyčistite filter.	6
	Prichádzajúci vzduch je chladný.	Vonkajšia teplota poklesla.	Vypnite Lossnay jednotky pokiaľ sa vonkajšia teplota nezvýši a potom obnovte prevádzku resp. nasmerujte žalúziu na iný smer výfuku.	5
	Z jednotky vyfukuje iba málo alebo žiadny vzduch.	Lossnay je ventilátor tepelného výmenníku, takže objem vzduchu bude nižší ako s bežným ventilátorom. Je to normálne.		-
		Žalúzia je uzavretá.	Otvorte žalúziu.	5
		Žalúzia je uzavretá.	Otvorte žalúziu.	5
	Panel sa nedá uzavrieť.	Rekuperáčna vložka alebo niektorý filter nie sú vložené správne. (Komponent je mimo svojej pozície.)	Vložte komponent správne.	7
VL-100EU5-E	Prevádzka nezačne po zapnutí nástenným vypínačom.	Káblové spojenie je nesprávne nainštalované.	Kontaktujte svojho predajcu alebo servis.	-

Špecifikácia

Model	El. napätie [V]	Frekvencia napätia [V]	Obrátky	Príkon [W]	Vzduchové množstvo [m ³ /hod]	Účinnosť rekuperácie citelné teplo [%]	Hlučnosť [dBA]	Hmotnosť [kg]
VL-100U5-E	220	50	vysoké	30	100	73	36,5	7,5
			nízke	13	55	80	24	
VL-100EU5-E	230	50	vysoké	31	105	73	37	
			nízke	15	60	80	25	
	240	50	vysoké	34	106	72	38	
			nízke	17	61	79	27	
220	60	vysoké	34	103	73	38		
		nízke	17	57	80	25		

* Hodnoty hlučnosti môžu byť vyššie v závislosti od štruktúry miestnosti.

Podpora

Pre podporné informácie o produkte Lossnay kontaktujte Vášho predajcu.

Ak počujete zvláštne zvuky alebo nie je vyfukovaný žiadny vzduch, resp. sa vyskytol iný problém – vypojte zariadenie zo siete a kontaktujte predajcu alebo servis.



Tento produkt MITSUBISHI ELECTRIC je navrhnutý a vyrobený z kvalitných materiálov, ktoré sa môžu recyklovať. Tento symbol označuje zariadenie, ktoré po uplynutí doby svojej životnosti nesmie byť likvidované spolu s bežným domácim odpadom, ale separátne ako elektroodpad.